



Information subject to change without not

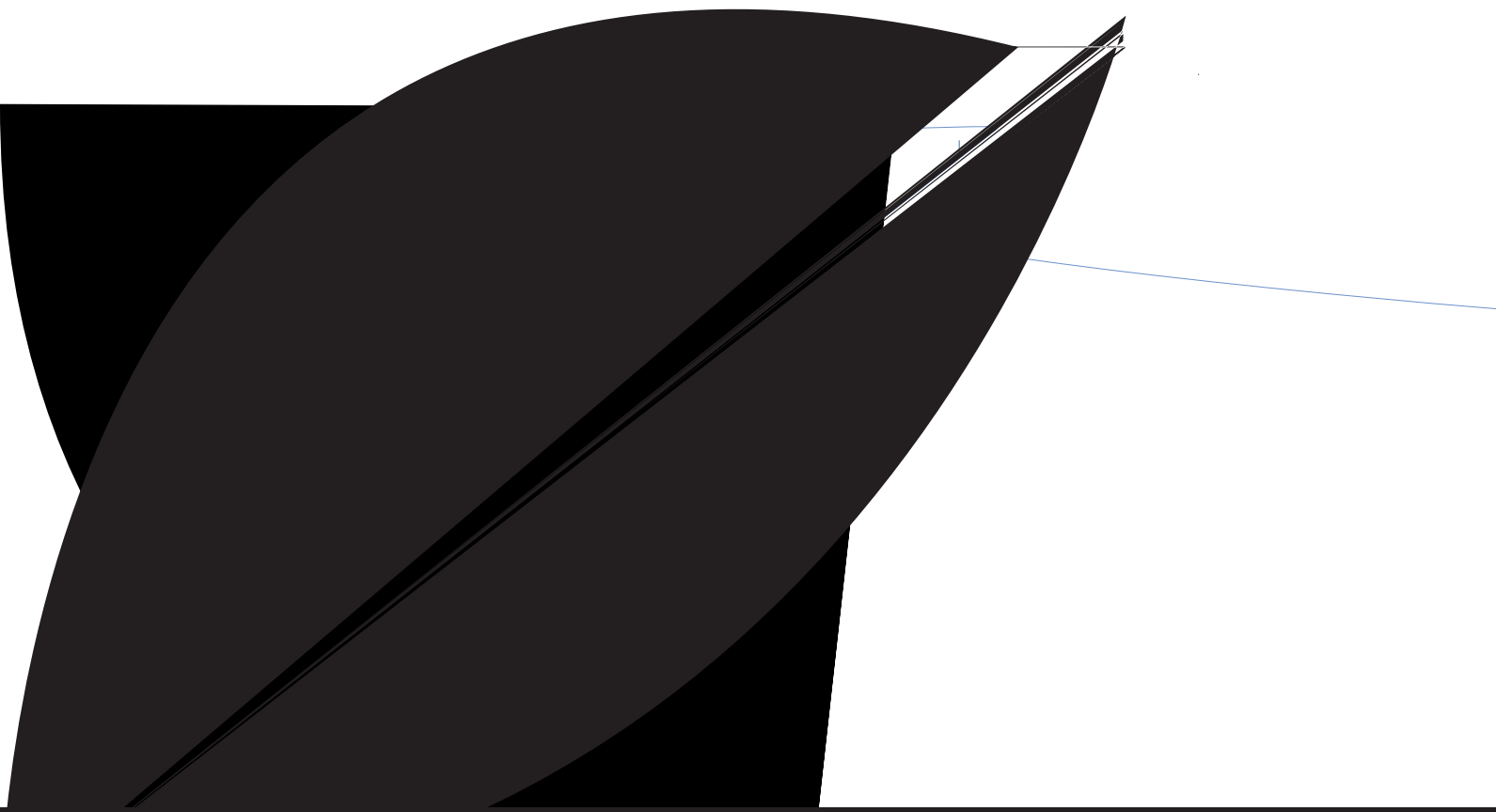
功率处理能力

阻抗

Ω

灵敏度 在

$\frac{V}{\sqrt{W}}$



单元组成：

个 英寸 驱动单元
 个 英寸 驱动单元

结构特性：

每个扬声器是以模制聚乙烯制成，带有一个喷涂钢罩

颜色：黑色或白色

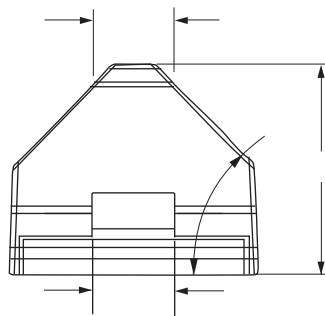
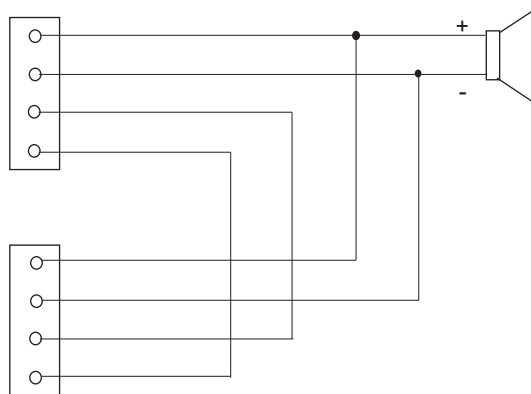
尺寸： 高 宽 深

产品重量：

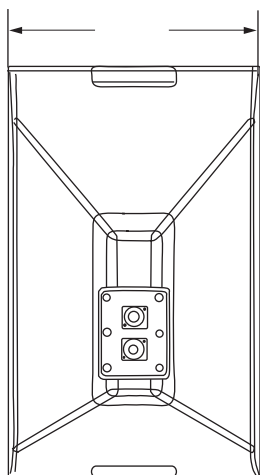
运输重量：

接头：两个 接头（并联）

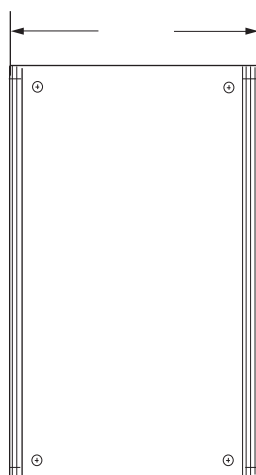
接线图



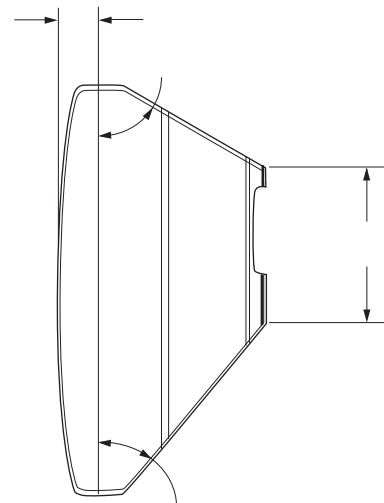
顶部或底部视图



背部视图



前部视图



右侧视图



扬声器为多驱动器的全频段扬声器。换能器部分应包含
个 英寸直径低频驱动器，带独有的
铰接阵列扬声器设计所含的 个 英寸驱动器。箱体
外形与 独特的技术相结合，使得 可以用于
种OM